



الدليل الإرشادي الفني لأنظمة التمديدات المائية الداخلية

إدارة ترشيد الكهرباء والماء

هاتف: ٨٠٠٨٠٠٢ - ٨٠٠٨٠٠٢ | صندوق بريد: (٢)
فاكس: ٦٤٢٧٠٠٠ | ١٧٩٩١٤٨٥ - ٣٦٠٥٣٠٩٩ - ٣٦٠٥٣١٩١
البريد الإلكتروني: water.conservaion@ewa.bh

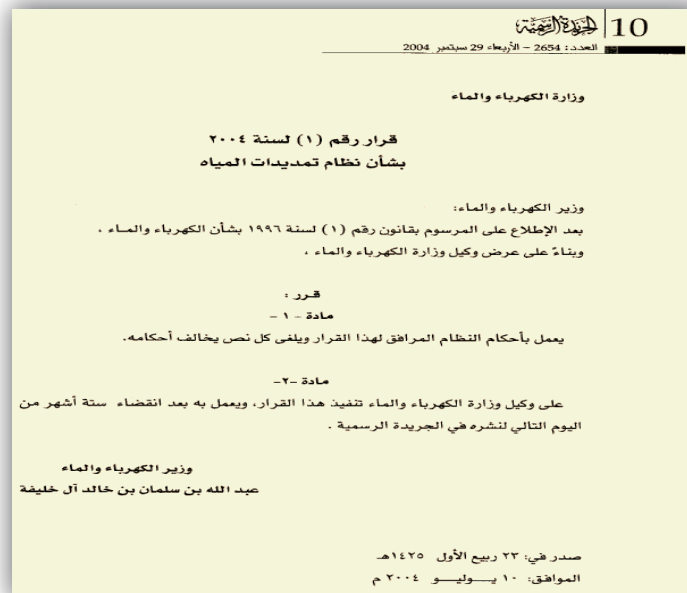
عزيري المشترك

يعتبر ترشيد استهلاك المياه من المواضيع الحيوية التي تشغل الرأي العام العالمي ولا ينبغي تجاهلها وهي مسؤوليتنا جميعا للحفاظ على الموارد المائية وممارسة الأساليب الحضارية في التعامل معها وتكييف عاداتنا اليومية مع الحلول العملية التي تقدمها الدراسات العلمية في هذا المجال، وإن إدارة ترشيد الكهرباء والماء تعمل جاهدة لتقديم الإرشادات للمواطنين والمقيمين للحد من استمرار الإسراف والهدر في الثروة المائية، فالحركة العمرانية في نمو متسارع ومستمر والموارد المائية محدودة. لذا فإن هيئة الكهرباء والماء ممثلة في إدارة ترشيد الكهرباء والماء يسعدها أن تقدم هذا الدليل الإرشادي والتقني لأنظمة التمديدات المائية الداخلية.

نظام التمديدات المائية

تم إقرار نظام التمديدات المائية بمملكة البحرين وذلك حسب القرار الوزاري رقم (1)، يحتوي هذا النظام على أهم الإجراءات والنظم المتبعة والخاصة بشبكة المياه الداخلية للمنشأة، ويهدف للحد من التسربات المائية في الشبكات الداخلية للمشاركين، من خلال تركيب المواد الصحية المتوافقة مع الشروط، هذا بجانب حماية شبكة المياه العامة من التلوث الذي ربما ينتج عن التدفقات العكسية من شبكات المشاركين إلى الشبكة العامة، علاوة على ذلك حماية المواقع من المخاطر والتكلفة المالية الباهظة الناجمة من التسربات المائية.

تم البدء بتطبيق نظام التمديدات المائية من خلال مراجعة الرسومات الهندسية للمنشآت والتأكد من مدى مطابقتها لإشتراطات نظام التمديدات المائية وذلك اعتباراً من تاريخ 21 يوليو 2009م.





كتاب نظام التمديدات المائية متوفر لدى مكاتب خدمات المشتركين وفي الموقع الرسمي لهيئة الكهرباء والماء

التدرة المتاحة	الاستهلاك
3745 ميغاوات	1556 ميغاوات

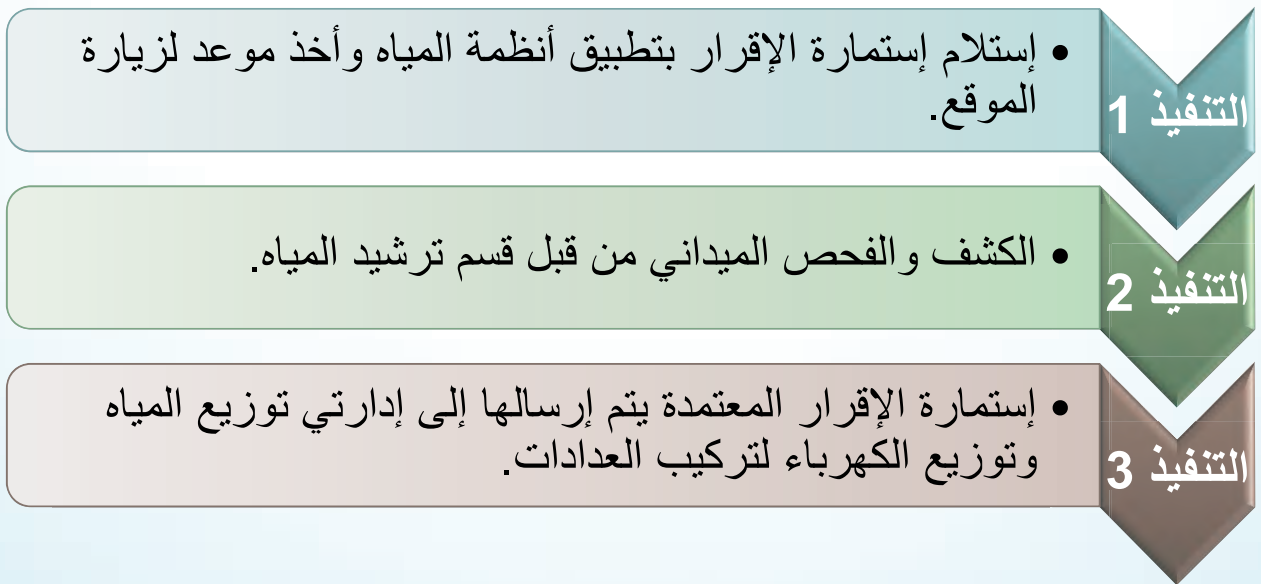
طريقة الوصول للكتاب عبر الموقع الإلكتروني للهيئة

آلية استلام وتدقيق طلبات المياه المستلثة إلكترونياً من المركز البلدي الشامل

نظام التمديدات المائية – إجراءات تمرير الطلبات – مراحل التخطيط



نظام التمديدات المائية – إجراءات تمرير الطلبات – مراحل التنفيذ



الزيارات الميدانية

يقوم الفنيون والمفتشون بقسم ترشيد المياه بالزيارات الميدانية للمواقع، وذلك للتأكد من مطابقة شبكة المياه الداخلية لمتطلبات نظام التمديدات المائية، وبناءً على نتائج الكشف يتم الموافقة أو الرفض على الطلب.

EWA
Electricity & Water Authority
إدارة ترشيد الكهرباء والمياه
Electricity & Water Conservation Directorate

WATER REGULATION SYSTEM IMPLEMENTATION FORM

We (Engineering/Consultant Office/Authorized Plumber) under signed hereby declare that we had tested the water network for the below site, and found it inline with what Regulation System Requirement with emphasis on the following tabulated items:

Account No.:	Owner name:	Tel.:	
Address/Unit:	Building:	Block:	
Area:	Road/Street:	Area:	
No.	Water Regulation System Description	Status/Unit	(SW Remarks)
1	Ground Floor level (from the street level) is not more than 10m distance from the Main meter.	Compliance () No Compliance (X)	
2	Ground Floor level must be easy to reach, effectively protected against base damp in shades or insulated tank and tight water.	Compliance () No Compliance (X)	
3	Flower box level (10cm) below the level for ground and roof tanks, if the ground tank is more than 10m or underground tank must fit Audible or Visual Alarm System.	Compliance () No Compliance (X)	
4	Overflow water pipe connection location.	Compliance () No Compliance (X)	
5	Methods of All water lines connections - Easy to found leak and easy to replace.	Visible () Inside street	
6	Installation of Isolating Valves (Easy to reach) at Each line of Hot & Cold, Before Ground Tank, Also for Water Meter with Safety Valve.	Compliance () No Compliance (X)	
7	Hot & Cold pipes shall be fully insulated, or the length kept as short as possible.	Compliance () No Compliance (X)	
8	No Rigid connection or Direct pumping & Intake from Supply Line.	Compliance () No Compliance (X)	
9	Hot Water appliance flow rate (Kitchen Sink-Bath (10 L/min), Bathroom Wash-Basin (10L/min), Shower Tap (10 L/min), Bath Tap (10 L/min).	Compliance () No Compliance (X)	
10	Toilet Tanks capacity (not more than 8 liters) with Isolating valve and Dual Flushing System.	Compliance () No Compliance (X)	
11	Urinals flushing system (Max = 10 liter per flushing).	Compliance () No Compliance (X)	
12	Separate tank available for gardening (not higher than Domestic C.Tank).	Compliance () No Compliance (X)	
13	Condition tap shall be closed to 1/2" dia.	Compliance () No Compliance (X)	
14	Gardens are provided, modern irrigation system (Drip-line or Sprinkler) with a Timer (not less than 10 min, not more than 100 min).	Compliance () No Compliance (X)	
15	Water Consumption for Irrigation (Green Area) not more than 10 L/Day (one Tree - 10 L/Day).	Compliance () No Compliance (X)	
16	Hydraulic Test completed (for 24hrs, Not less than 100% of the network internal pressure).	Compliance () No Compliance (X)	

Plumber Name: _____ License No.: _____ Engineering Office: _____
 Sign: _____ Date: _____ (Stamp) _____
 Electricity & Water Conservation Inspected By: _____ Electricity & Water Conservation Engineer: _____
 Sign: _____ Date: _____ (Stamp) _____
 Remarks: _____
 (Tel: 36053099 - 3791485, Email: eawa@eawa.gov.kw)

استمارة تطبيق نظام التمديدات المائية

e
الدفق الإلكتروني
امتع فائورتك هنا

مملكة البحرين
هيئة الكهرباء والماء

الرئيسية من نحن الخدمات المشتركين المشاريع الخدمات الإلكترونية مناقصات المتصفح العوازل والأنظمة الأخبار والتعليقات

البحث

إشعارات للجمهور

استهلاك الكهرباء

توجيه استهلاك المياه

إليك لبناء منزل

برامج تنوعية وترشيد

الدليل الإرشادي

الدليل الإرشادي الفني لأنظمة التمديدات المائية الداخلية

القيمة المضافة للمساكن

استهلاك الطاقة

06 أبريل 2016 - 18:39 مساءً

العدد المماحة 3745
الاستهلاك 1556 ممتاوات

استهلاك المياه

01 مايو 2016 - 08:00 صباحاً

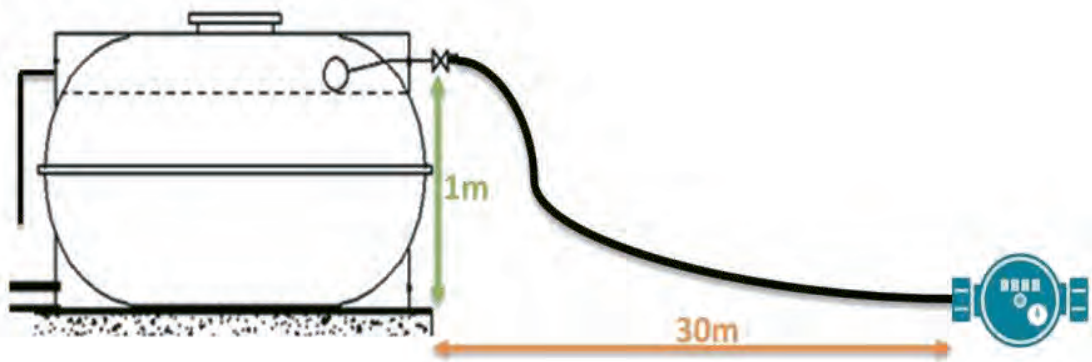
المحزون المتوفر 495,40 م.ح.
المؤدع 153,99 م.ح.

الدليل الإرشادي الفني لأنظمة التمديدات المائية الداخلية

طريقة الوصول لاستمارة تطبيق نظام التمديدات المائية عبر موقع هيئة الكهرباء والماء

التمديدات الداخلية

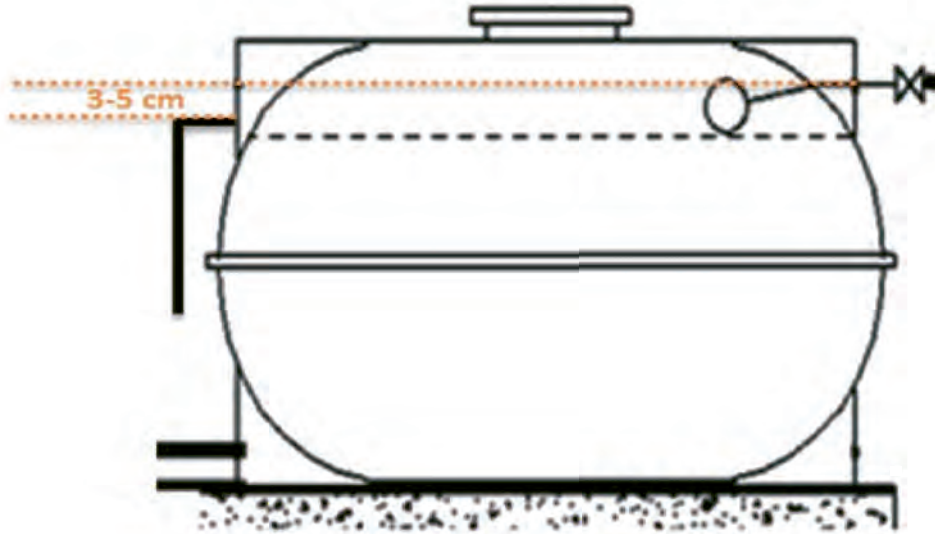
- يجب أن تكون جميع مواد السباكة مطابقة للمواصفات البريطانية **B.S.** **standard** أو ما يعادلها في المنشأة المشيدة حديثاً أو تعاد صيانتها.
- يجب وضع خزان أرضي وأن لا يتعدى ارتفاع فتحة دخول الماء له متر واحد وأن يكون موقعه أقرب ما يكون من عداد الماء بحيث لا يزيد عن 30 متر وذلك لضمان تدفق الماء باستمرار حتى في فترات التقنين أو الضغط المنخفض.



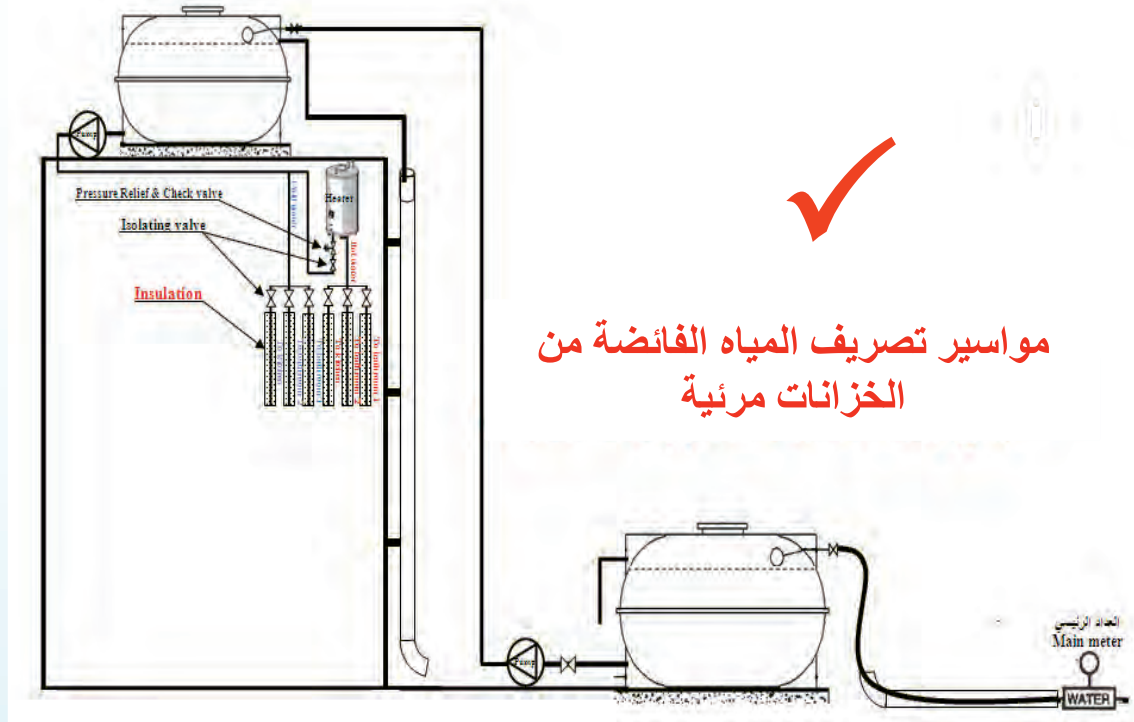
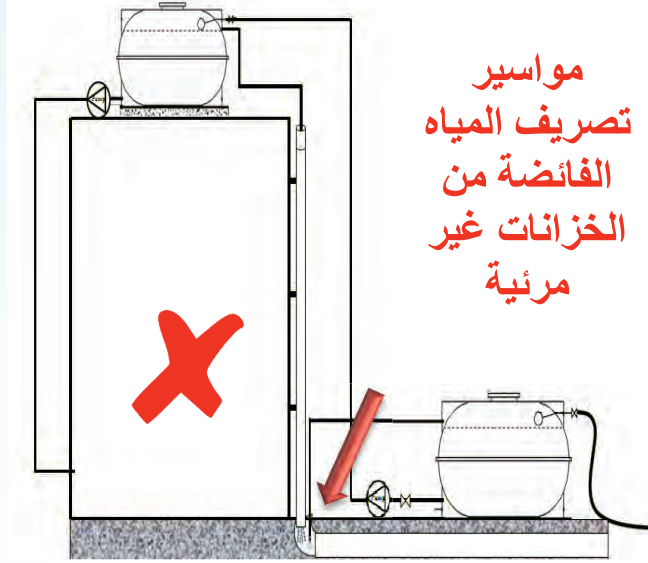
- يجب أن تكون الخزانات الأرضية والعلوية في مواقع سهلة الوصول إليها، مع توفر حماية فعالة ضد الحرارة، و ذات لون أبيض.



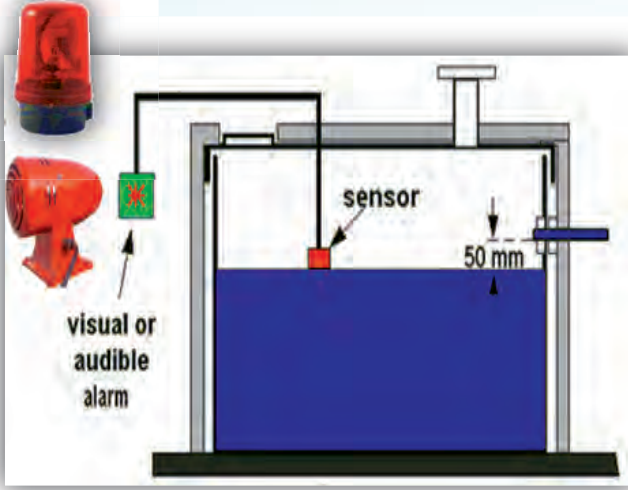
- يجب تركيب فتحة تصريف المياه الفائضة من الخزان الأرضي تحت فتحة التزويد بـ (3-5 سنتيمتر).



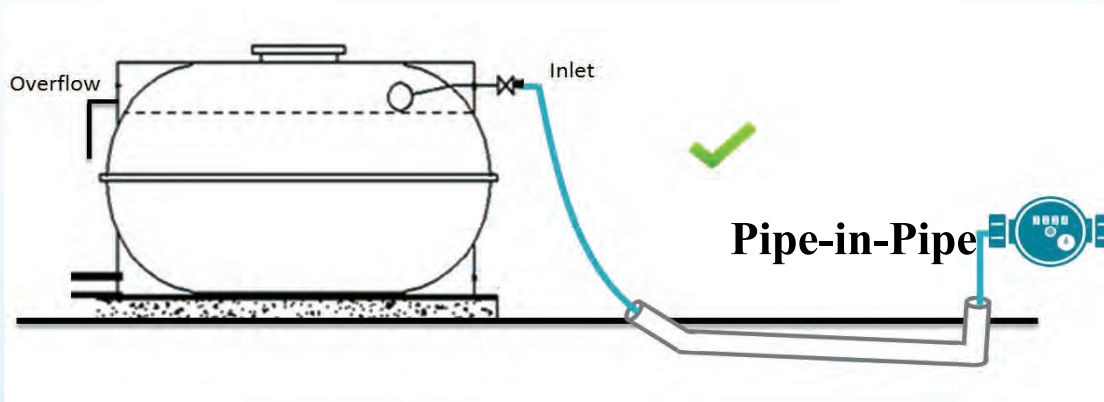
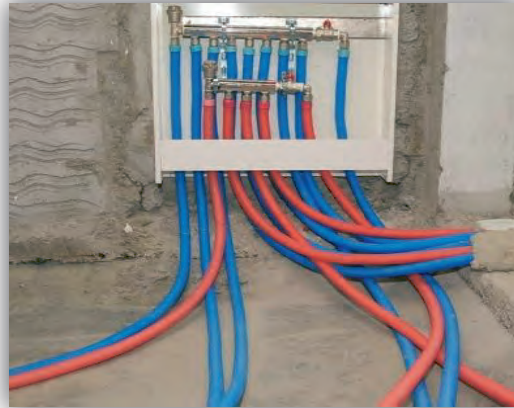
- خطوط المياه الفائضة من الخزانات يجب أن لا توصل بقنوات الصرف الصحي وأن تكون مرئية لملاحظة المياه الفائضة في حال حدوثها.



- تركيب نظام إنذار صوتي أو ضوئي لخزان الماء الذي يثبت تحت مستوى الأرض، أو الخزانات ذات سعة أكبر من 10 متر مكعب، وذلك لتعطي إنذاراً قبل وصول المياه إلى 50 مم تحت فتحة دخول الماء للخزان.



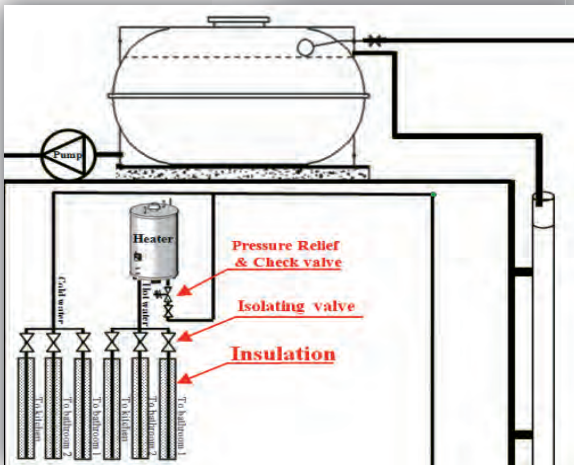
- يجب أن تكون جميع الخطوط الداخلية للشبكة مفتوحة، أو تمرر من خلال تجاويف، وذلك لتسهيل ايجاد موقع التسرب واستبدال الخطوط المعطوبة.



- يجب تركيب صمامات العزل على خطوط المياه الرئيسية المزودة لكل مرفق.



- يجب أن يزود سخان المياه بصمام الأمان، وأن تكون الأنابيب الساخنة والباردة معزولة حرارياً، ويفضل تقصير التمديدات بين الحنفيات وسخان المياه.



- يجب أن تختبر الشبكة الداخلية هيدروليكيًا لمدة 24 ساعة وبضغط 150٪، وذلك للتأكد من عدم وجود أي تسرب.



أنواع الأجهزة والأدوات الصحية

- يفضل أن تستخدم الخلاطات ذات التشغيل الآلي في الحمامات العامة.
- يفضل استخدام خلاطات أحادية الأذرع (single lever) في الحمامات الخاصة.

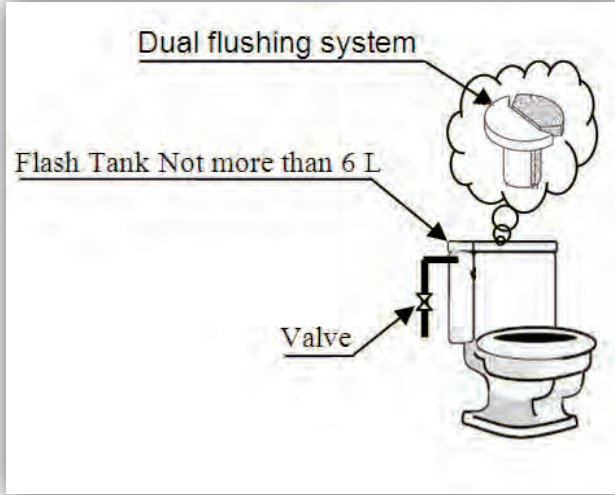


خلاط أحادي الذراع



خلاط ذو تشغيل آلي

- يجب اختيار صناديق الطرد (السيفونات) التي لا تزيد سعتها عن 6 لترات وأن تكون مزودة بنظام ثنائي التصريف (Dual Flushing)، مع تثبيت صمام العزل قبل صندوق الطرد.



- يجب أن تكون أنظمة تشغيل المبال يدوية (بالكبس) أو إلكترونية (جهاز استشعار) لتعمل بعد الاستخدام فقط.

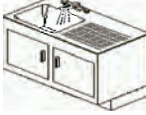





يعمل بجهاز استشعار



يعمل بالكبس

- يجب أن لا يزيد معدل التدفق من الأدوات الصحية عن الكميات التالية:

أقصى معدل للتدفق (لتر/الدقيقة)	الأداة
10	حوض مغسلة المطبخ / حنفية عادية 
8	حنفية حوض مغسلة اليد 
12	حنفية حوض السباحة (البانيو) 
10	فوهة الدوش 

الزراعة

رغم أن الهيئة غير ملزمة بتاتاً بتوفير المياه لأغراض الري لذا يجب الإلتزام بالأمر التالية:

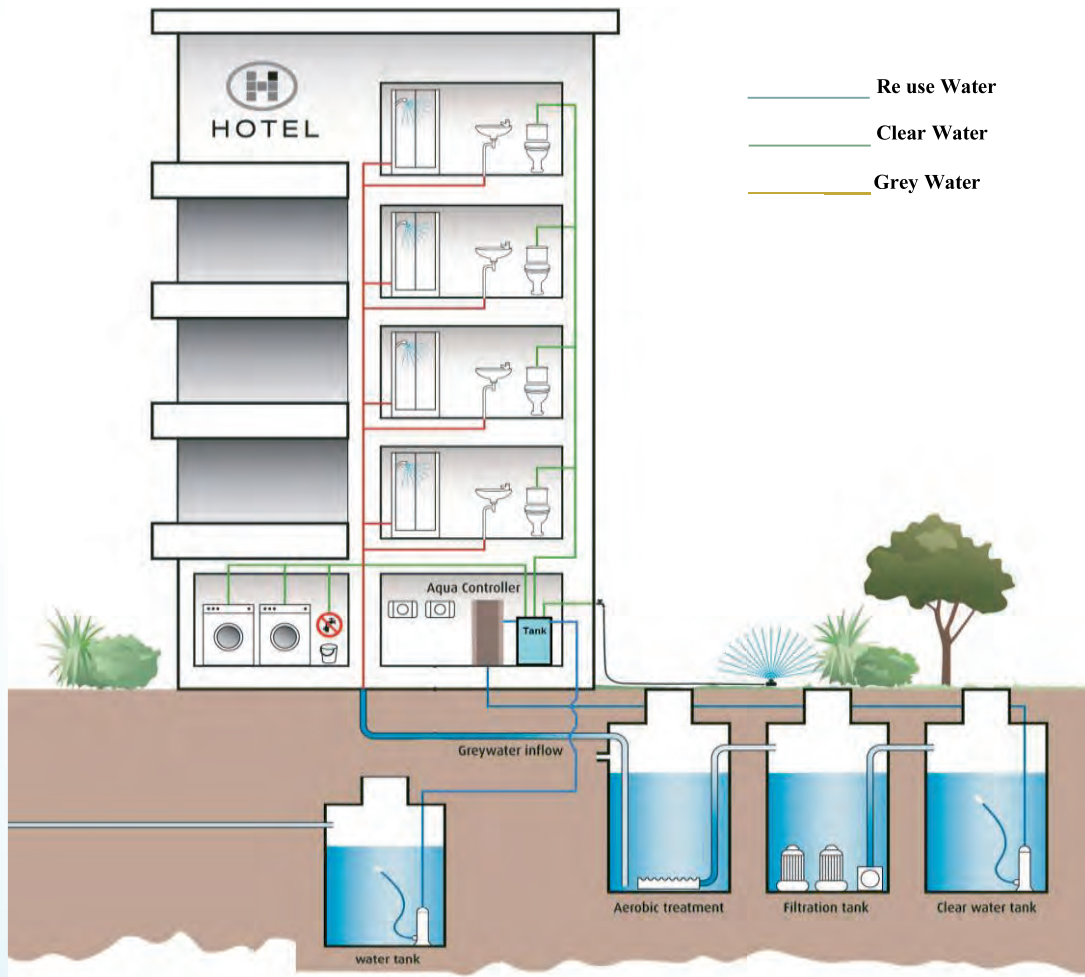
1. يجب أن تكون فتحة دخول المياه لخزان الزراعة أعلى من فتحة وصول المياه للخزان الرئيسي الأرضي بـ 0.5 متر.
2. يجب أن تزود الحدائق بمنظومات الري الحديثة من خلال الرشاشات أو المنقطات، وأن يتم التحكم فيها بواسطة مؤقتات الري.
3. ضبط المؤقت لري المزروعات في الصباح الباكر أو المساء وأن تروى مرتين في اليوم ولمدة تتراوح بين 20- 30 دقيقة.
4. يجب أن لا تزيد عدد المنقطات في الخط المتصل بالمؤقت عن 90 منقط أو لا تزيد على 30 شجرة.
5. اختيار النباتات والأشجار التي تستهلك كميات قليلة من المياه (النباتات المقاومة للجفاف).
6. يجب أن تكون المسطحات الخضراء مساحتها محدودة لتجنب إرتفاع إستهلاك المياه.

7. يجب أن تكون كل خطوط الرشاشات ممدودة بشكل صحيح وواضح وأن تمرر من خلال تجاويف لكشف التسربات واستبدالها في حال الأعطاب.
8. يجب أن تكون حجم حنفيات الزراعة 1/2" بوصة.
9. استخدام مياه المكيفات مباشرة لري المزروعات.
10. إعادة استخدام المياه الرمادية بعد المعالجة ووفق المواصفات الدولية والبريطانية ومنظمة الصحة العالمية.
11. استخدم أنظمة تصفية/تنقية المياه البسيطة.
12. يجب ان لا تخزن المياه الرمادية اكثر من 24 ساعة.
13. تركيب صمامات العزل بين أنظمة المياه الرمادية والصرف الصحي.



إعادة استخدام المياه

- المشاريع الكبيرة مثل المواقع الصناعية و التجارية، يمكن إعادة استخدام المياه الرمادية (Gray Water) حسب المواصفات الدولية والبريطانية ومنظمة الصحة العالمية (WHO) وذلك لاستخدامها في أغراض الري وخزانات الطرد (السيفونات) أو أي استخدامات أخرى غير الأدمية، مع ضرورة توفير شبكتين منفصلتين للتزويد ونظامين للتصريف مع وضع مصدر آخر احتياطي في حال توقف مصدر المياه المعالجة نتيجة لأي عطب فني أو صيانة.



- يفضل إعادة استخدام مياه المكيف لري المزروعات مباشرةً.



- يفضل إعادة استخدام المياه المرفوضة (rejected water) من أجهزة التحلية لأغراض تنظيف الأرضيات وصناديق الطرد (السيفونات) وري المزروعات.



جهاز تحلية المياه - (R.O. Sweet Water Plant)

برنامج تراخيص السباكين

تم إعداد لائحة تنظيم العمل في مجال السباكة والتي تم إصدارها بالقرار رقم (7) لسنة 2012 والقرار رقم (3) لسنة 2015، وتهدف اللائحة لإيجاد سباكين معتمدين مؤهلين لتطبيق نظام التمديدات المائية على الشبكات الداخلية في المنشآت. وتم البدء بتطبيق هذا القرار بتاريخ 15 أبريل 2015، بالتنسيق مع قسم التدريب بالهيئة.

24
العدد: 3075 - الخميس 25 أكتوبر 2012

قرار رقم (٧) لسنة ٢٠١٢
بإصدار لائحة تنظيم العمل في مجال السباكة

وزير الدولة لشؤون الكهرباء والماء:
بعد الاطلاع على المرسوم بتأنيون رقم (١) لسنة ١٩٩٦ في شأن الكهرباء والماء،
وعلى المرسوم رقم (٩٨) لسنة ٢٠٠٧ بإنشاء هيئة الكهرباء والماء،
وعلى القرار رقم (١) لسنة ٢٠٠٤ بشأن نظام تمديدات المياه،
وبناءً على عرض الرئيس التنفيذي لهيئة الكهرباء والماء،

قرر الآتي:
المادة الأولى
يُعمل بأحكام لائحة تنظيم العمل في مجال السباكة المرافقة لهذا القرار.

المادة الثانية
على الرئيس التنفيذي لهيئة الكهرباء والماء تنفيذ هذا القرار، ويُعمل به من اليوم التالي
لتاريخ نشره في الجريدة الرسمية.

وزير الدولة لشؤون الكهرباء والماء
د/ عبدالحسين بن علي ميرزا

صدر بتاريخ: ٢ ذي الحجة ١٤٣٣هـ.
الموافق: ١٨ أكتوبر ٢٠١٢م

14
العدد: 3220 - الخميس 30 يوليو 2015

قرار رقم (٣) لسنة ٢٠١٥
بتعديل بعض أحكام لائحة تنظيم العمل
في مجال السباكة الصادرة بالقرار رقم (٧) لسنة ٢٠١٢

وزير الطاقة:
بعد الاطلاع على المرسوم الملكي رقم (٨٣) لسنة ٢٠١٤ بتشكيل الوزارة،
وعلى المرسوم الملكي رقم (١) لسنة ٢٠١٥ بتحديد الوزير المشرف على شؤون النفط والغاز
وشؤون الكهرباء والماء وتعيين رئيس مجلس إدارة الهيئة الوطنية للنفط والغاز،
وعلى لائحة تنظيم العمل في مجال السباكة الصادرة بالقرار رقم (٧) لسنة ٢٠١٢،
وعلى موافقة اللجنة الوزارية لضبط وترشيد الإنفاق وتعزيز الدخل والإنتاجية في الوزارات
والجهات الحكومية بقرارها رقم (٢٠١٤/٤٨٢)،
وبالتنسيق مع وزارة المالية،
وبعد موافقة مجلس الوزراء،
وبناءً على عرض الرئيس التنفيذي لهيئة الكهرباء والماء،

قرر الآتي:
المادة الأولى
يُستبدل بنصوص المواد (٣)، و(٤) البندين (٢٠١) و(٨) البند (أ) من لائحة تنظيم
العمل في مجال السباكة الصادرة بالقرار رقم (٧) لسنة ٢٠١٢، النصوص الآتية:
المادة (٣):
يشترط منح رخص السباكة أن تتوافر في طلب الرخصة الشروط الآتية:
١) إكمال برنامج تدريبي أو برنامج تلمذة مترتب به في مجال شبكات المياه الداخلية، وتقديم
الشهادات الرسمية التي تثبت ذلك متضمنة اسم البرنامج ومدته.
٢) خبرة عملية لا تقل عن سنة واحدة اكتسبها من خلال العمل بصفة مستمرة في مجال شبكات
المياه الداخلية للمساكن أو المحال التجارية أو الصناعية، وعليه تقديم شهادة تثبت ذلك
بالأوراق الرسمية للجهة التي عمل لديها مختومة بختمها.
٣) أن يكون مسجلاً لدى وزارة العمل إذا لم يكن لديه عمل في تاريخ تقديم الطلب.
٤) ألا يكون موظفًا بالهيئة في تاريخ تقديم الطلب.

إجراءات التسجيل للحصول على رخصة السباكة



قوائم السباكين المعتمدين لدى الهيئة

تم تخريج مجموعة من السباكين المعتمدين وتسليمهم رخص السباكة، بعد اجتيازهم الامتحانات النظرية والعملية، كما تم وضع أسمائهم و أرقام التواصل في الموقع الرسمي لهيئة الكهرباء والماء www.ewa.bh ليسهل التواصل معهم من قبل المشتركين.



طريقة الوصول للقائمة المعتمدة للسباكين عبر موقع هيئة الكهرباء والماء

المخالفات القانونية

كل من يعمل على تركيب أو تجديد نظام التمديدات المائية الداخلية لابد من الحرص على عدم القيام بالتوصيلات الآتية، التي تعتبر من المخالفات القانونية.

- أي توصيلة قبل عداد المياه يقوم بها المشترك تعتبر مخالفة قانونية.
- الضخ المباشر من الشبكة ويعتبر ذلك خرقاً لقوانين الهيئة وأنظمة التمديدات المائية.
- عدم توصيل مياه الشبكة مع أي مصدر مياه آخر (مثل البئر الارتوازي أو المياه المعالجة) ويجب عمل خزانات خاصة بمياه المصادر الأخرى حتى لا تتلوث مياه الشبكة.

